



JUAL
SOLAR

JUAL SOLAR // KONSOLSYSTEM // DATABLAD

KABELGENNEMFØRING TIL HÆLDNINGSTAG FRA JUAL SOLAR



PRODUKTBESKRIVELSE:

JUAL SOLAR Kabelgennemføring til hældningstag

Kabelgennemføring til sikker og systematisk løsning til gennemføring på taget.

ANVENDELSE

Sikker kabelgennemføring til installationer på hældningstage med tagpap, hvorigennem kabler kan trækkes uden hindringer fra kanter og fremstående kanturer.

BESTILLING:

TYPE	VARENUMMER
KABELGENNEMFØRING TIL HÆLDNINGSTAG	220055-1XX Varenr.- Membran nr.
Membranoversigten findes under "Downloads" på jualsolar.dk	

MATERIALE:

Flange: Rustfrit stål
Rør: Rustfrit stål
Membran: Typen af den integrerede membran kan specificeres for hvert enkelt projekt.

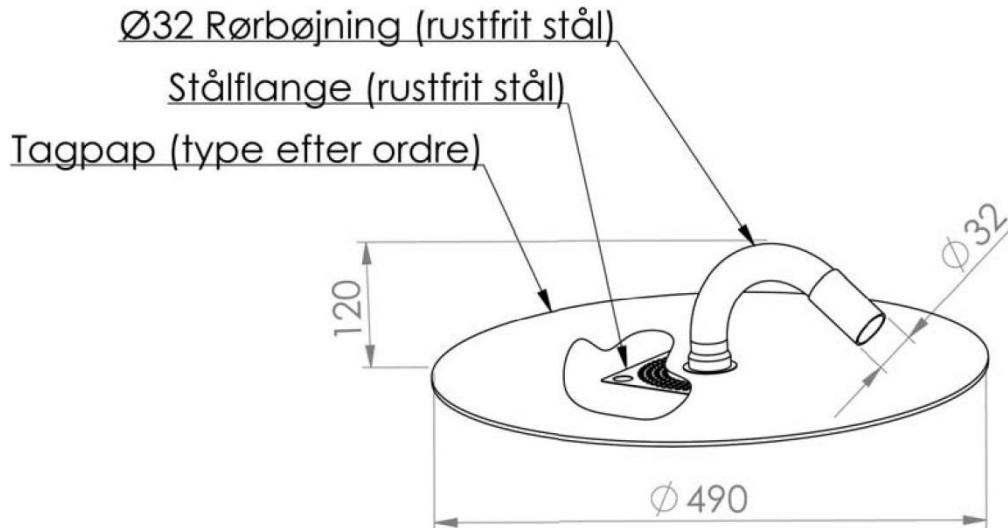


JUAL
SOLAR

JUAL SOLAR // KONSOLSYSTEM // DATABLAD

KABELGENNEMFØRING TIL HÆLDNINGSTAG FRA JUAL SOLAR

TEKNISK DATA:



MONTAGE:

GENERELLE MONTERINGSFORESKRIFTER

JUAL SOLAR Kabelgennemføring til hældningstag skal fastgøres ved hjælp af standard teleskopskruer for at sikre tilstrækkelig fleksibilitet og derved forbedre holdbarheden af installationen. Når kabelgennemføringen er færdiggjort, skal den integrerede membran svejses sammen med tagmembranen. Det anbefales, at skarpe ender på kablerne skæres væk før kablerne føres igennem kabelgennemføringen.

